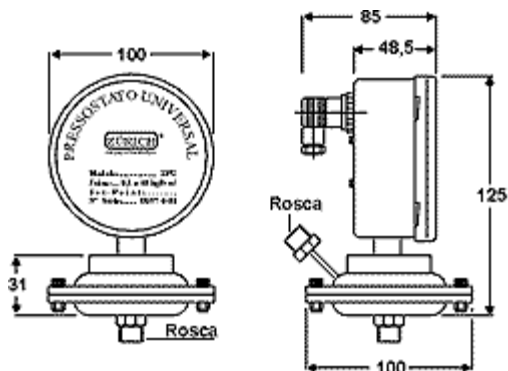


Modelos ZPU-D



Dimensões:



Características:

- Mede pressão: Diferenciais.
- 1 Micro-Switch: Ajustável.
- Faixas: Desde 10 mmCA até 300 PSI.
- Precisão: 0,5% F.E.
- Pressão estática: Até 35 BAR.
- Alimentação: Até 220 Vca/Vcc / 10 amp.
- Invólucro: Total em aço inoxidável AISI 304.
- Grau de proteção: IP-65.
- Conexão: 1/2" BSP macho.
- Extra baixo custo.

Ao solicitar especifique conforme o exemplo:

Modelo	Faixa (PSI)
↓	↓
ZPU-D	0 - 250 PSI
↓	↓
Pressostato Diferencial modelo ZPU-D	0 - 1
	0 - 5
	0 - 10
	0 - 25
	0 - 50
	0 - 100
	0 - 150
	0 - 200
	0 - 250
	0 - 300
	Outra, especificar